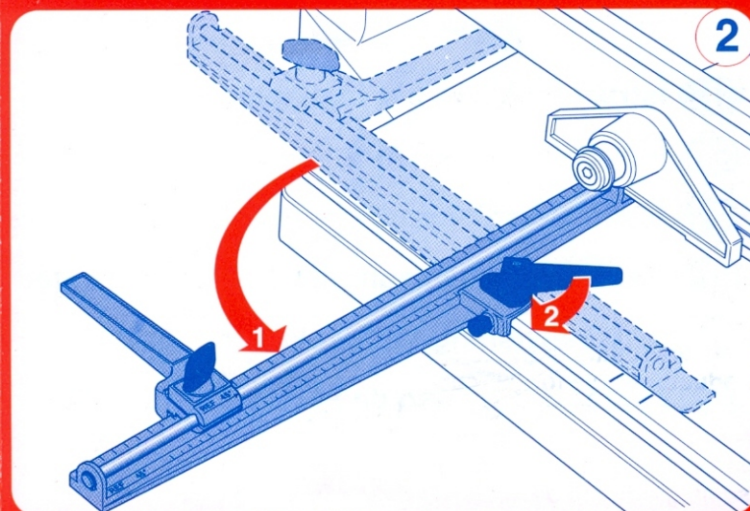
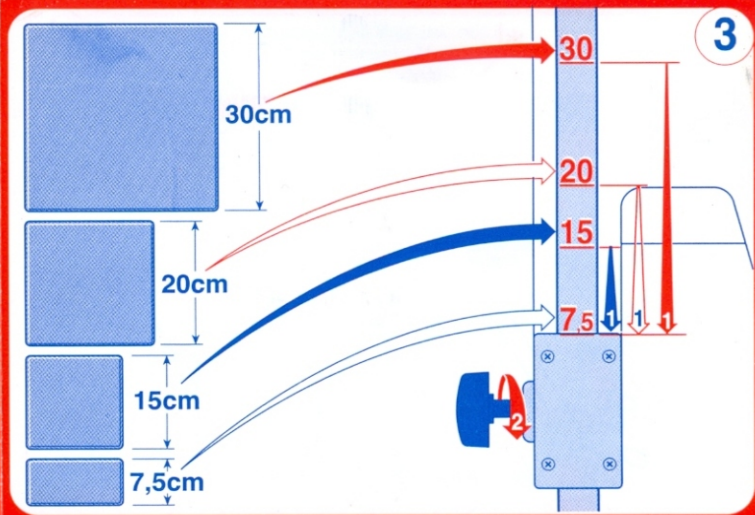
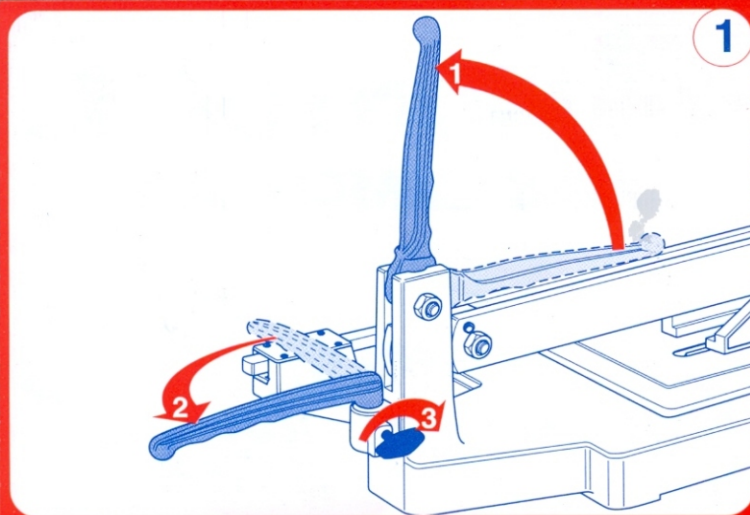


## Návod k použití

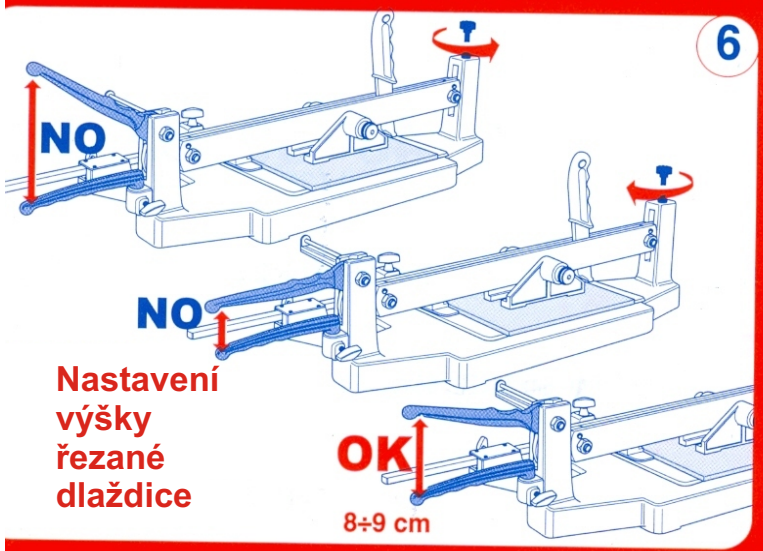
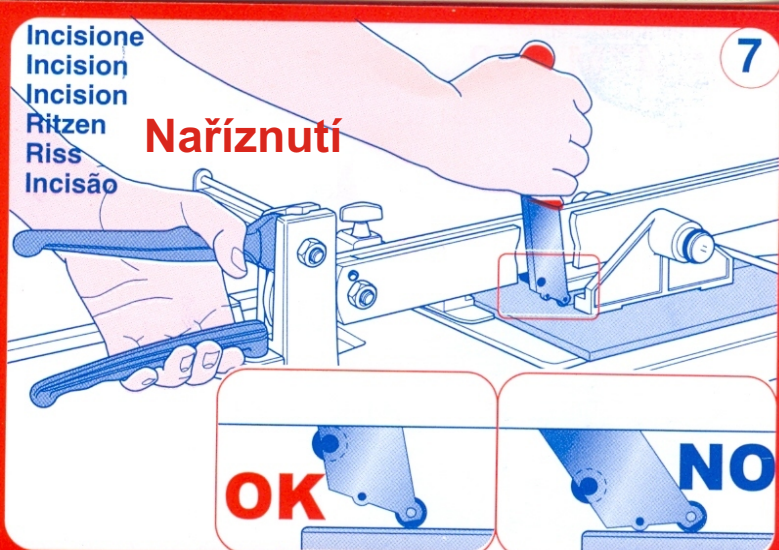
Proficentrum, V Horkách 11, 140 00 Praha 4-Nusle  
 272731327, [www.montolit.cz](http://www.montolit.cz), [info@montolit.cz](mailto:info@montolit.cz)



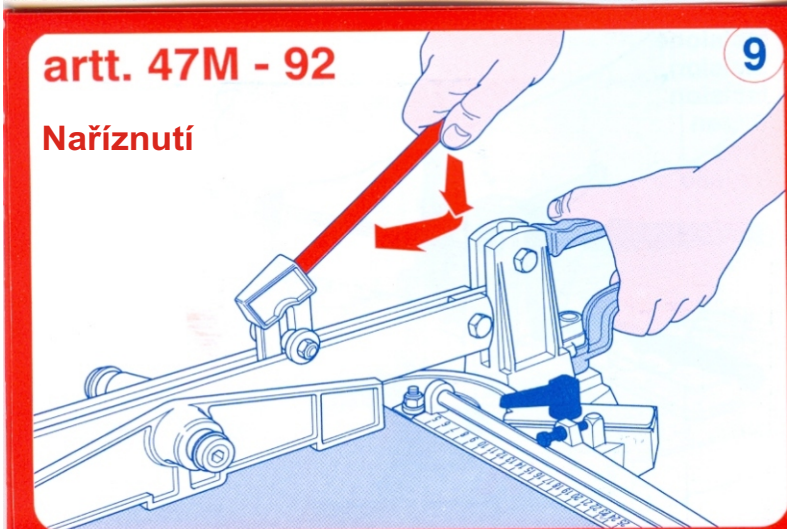
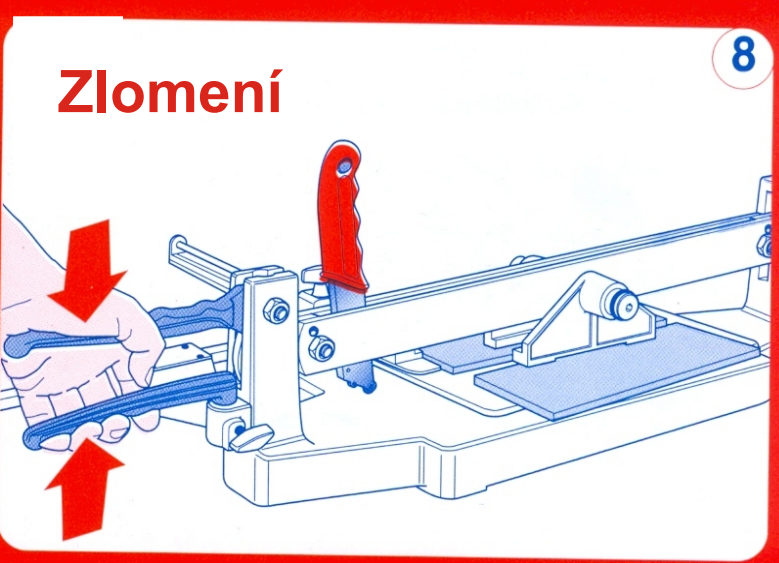
**Měřitko pro řezání pod úhlem 90°**  
 Scala graduata per taglio a 90°  
 Gradert skala für 90° Schnitt  
 Gradert skala for 90° graders  
 Escala graduada de corte a 90°



**Měřítko pro řezání pod úhlem 45°**



**Nastavení výšky řezané dlaždice**



**Měřítko pro řezání pod úhlem 45°**

Art.	31	34	46	47M	92
	30 (21x21)	40 (28x28)	50 (35x35)	62 (44x44)	92 (65x65)
	cm 0 ÷ 2.5	cm 0 ÷ 2.5	cm 0 ÷ 2.5	cm 0 ÷ 2.5	cm 0 ÷ 2.5
	cm 54x28x23	cm 66x28x24	cm 76x30x24	cm 92x31x25	cm 122x30x30
	kg 9	kg 12	kg 15.5	kg 16.5	kg 28